

INFINITER™ CL2

ЛАЗЕРНЫЙ НИВЕЛИР



ИНСТРУКЦИЯ ПО ЭКСПЛУАТАЦИИ

**СОДЕРЖАНИЕ**

ОБЩАЯ ТЕХНИКА БЕЗОПАСНОСТИ	4
ОПИСАНИЕ ПРИБОРА	5
ТЕХНИЧЕСКИЕ ХАРАКТЕРИСТИКИ	7
КОМПЛЕКТАЦИЯ	7
АКСЕССУАРЫ	8
РАБОТА С ПРИБОРОМ	9
ПРОВЕРКА ТОЧНОСТИ	13
УХОД И ЭКСПЛУАТАЦИЯ	17
ГАРАНТИЙНЫЕ ОБЯЗАТЕЛЬСТВА	19
СЕРВИС И КОНСУЛЬТАЦИОННЫЕ УСЛУГИ	20
УТИЛИЗАЦИЯ	20

**ОБЩАЯ ТЕХНИКА БЕЗОПАСНОСТИ**

**Внимание!** Данная инструкция по эксплуатации является неотъемлемой частью Вашего прибора. Прежде чем приступить к работе с прибором, внимательно прочтите инструкцию. При передаче прибора во временное пользование обязательно прилагайте к нему данную инструкцию.



**ЛАЗЕРНОЕ ИЗЛУЧЕНИЕ!**  
 Не направлять лазер в глаза  
 Класс лазера 2  
 < 1мВт 630-670нм  
 EN 60825-1: 2007-03

- Не удаляйте наклейки и таблички и предохраняйте их от стирания, т.к. они содержат информацию по безопасной эксплуатации прибора.

- Не направляйте лазерный луч на людей и животных, на блестящие отражающие поверхности, избегайте прямого зрительного контакта с лазерным лучом.
- Устанавливайте прибор таким образом, чтобы избежать непреднамеренного ослепления людей и животных.
- Использование прибора не по назначению может быть опасно для здоровья.
- Не разбирайте и не ремонтируйте прибор самостоятельно. Обслуживание и ремонт следует поручать только квалифицированным специалистам и с применением оригинальных запасных частей.
- Храните прибор вне досягаемости детей и посторонних лиц.

**ОПИСАНИЕ ПРИБОРА**

Мультипризменный лазерный нивелир INFINITER CL2 предназначен для построения и контроля вертикальных и горизонтальных плоскостей, линий и отвесных точек. Прибор предназначен для эксплуатации в закрытых помещениях.

Прибор имеет 2 режима работы:

- с заблокированным компенсатором, для построения плоскостей и линий под произвольными углами;
- с автоматической компенсацией наклона корпуса прибора до  $\pm 4^\circ$  и индикацией при наклоне прибора больше  $4^\circ$





- 1 - окно излучателей лазерных линий;  
 2 - окно излучателей лазерных точек;  
 3 - кнопка включения/выключения вертикальной и горизонтальной линий;  
 4 - кнопка включения/выключения точек зенит и надир;  
 5 - индикатор (примечание: прозрачное поле вокруг кнопок);  
 6 - резьба под штатив 1/4";  
 7 - движок блокиратора;  
 8 - крышка батарейного отсека.

**ТЕХНИЧЕСКИЕ ХАРАКТЕРИСТИКИ**

Тип лазера	635 нм / < 1 мВт, класс 2
Точность выравнивания	± 0,4 мм/м
Рабочий диапазон	10 м*
Диапазон выравнивания	± 4,0°
Время выравнивания	не более 5 сек.
Питание	щелочные элементы 2x1.5 В LR6 (AA)
Время работы (ориентировочно)	10 часов
Габариты (длина x ширина x высота)	70x46x80 мм
Вес	0,18 кг
Рабочая температура	+5°C ... +35°C без выпадения конденсата
Температура хранения	-20°C ... +70°C
Крепление на штатив	1/4"

\*Зависит от условий освещенности

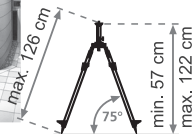
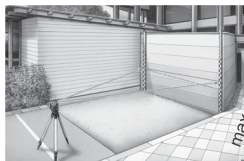
**КОМПЛЕКТАЦИЯ**

Прибор, крепление Grab, источники питания, инструкция.

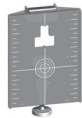
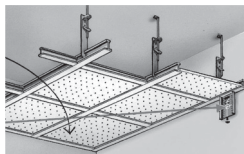


**АКСЕССУАРЫ**

штатив



мишень



крепление Krab\*



штанга



\*Входит в комплектацию

**РАБОТА С ПРИБОРОМ**

Перед началом работы установите элементы питания, соблюдая полярность.

Прибор имеет 2 режима работы компенсатора:

1. Режим автоматической компенсации – для построения горизонтальной и вертикальной плоскостей и переноса точек зенит и надир. Движок блокиратора (7) должен находиться в положении «ON». Если наклон корпуса прибора превышает максимальный угол самовыравнивания, лазеры отключаются.

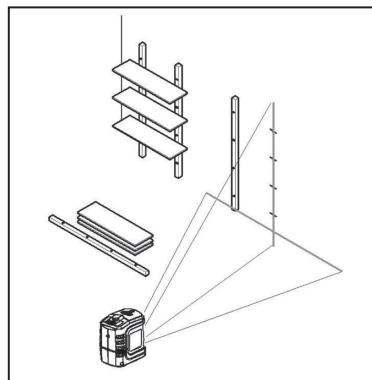


Рис.1 Применение прибора с разблокированным компенсатором для построения горизонтальной и вертикальной плоскостей.



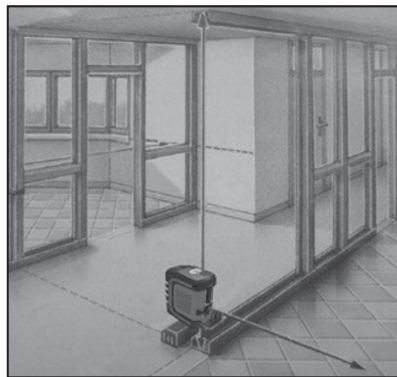


Рис.2 Пример использования лазерного отвеса с разблокированным компенсатором.

2. Компенсатор заблокирован – для построения плоскостей с произвольным углом наклона. Движок блокиратора должен находиться в положении «OFF». Для включения/выключения горизонтального и вертикального лазера/точек отвеса нажмите и удерживайте, не менее 1,5 сек, соответствующую кнопку (3,4).

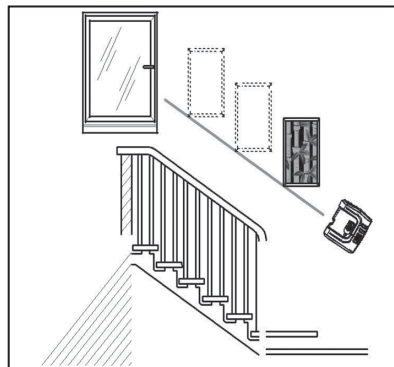


Рис.3 Применение прибора с заблокированным компенсатором для построения горизонтальной плоскости.



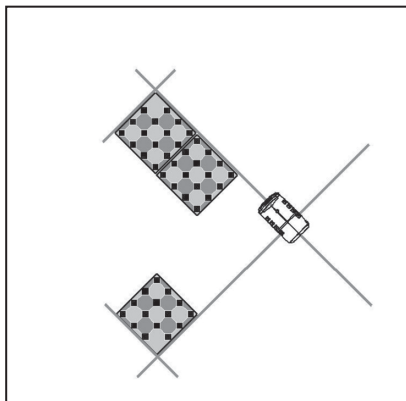


Рис.4 Применение прибора с заблокированным компенсатором для построения плоскостей.

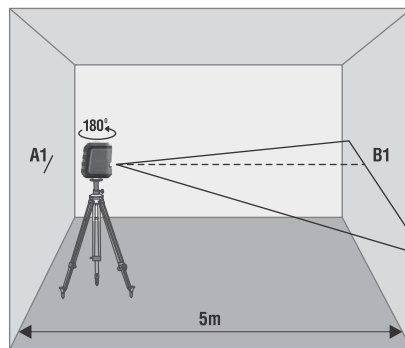
После окончания работы с прибором выключите лазеры, заблокируйте компенсатор, для этого переместите движок блокиратора (7) в положение «OFF».

## ПРОВЕРКА ТОЧНОСТИ

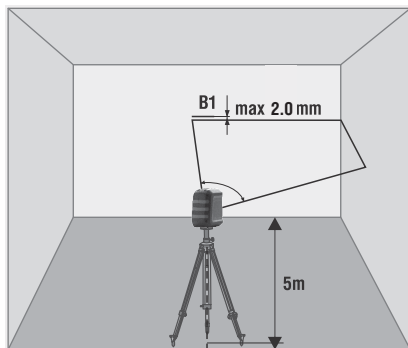
### Проверка горизонтали

Для проверки необходимы 2 параллельные вертикальные стены расположенные друг напротив друга на расстоянии 5 м.

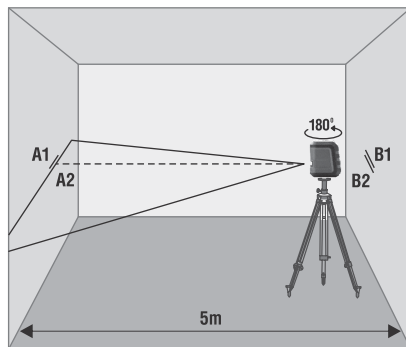
1. Установите прибор максимально близко к одной из стен, разверните прибор излучателями в сторону стены.
2. Разблокируйте компенсатор, включите горизонтальный излучатель, отметьте положение оси горизонтального луча на ближней стене – метка A1.
3. Поверните прибор на  $180^\circ$  и отметьте положение луча на дальней стене – метка B1.



4. Поверните прибор вправо, измерьте вертикальное отклонение оси горизонтального луча от точки В1. Если отклонение превышает 2 мм – обратитесь в сервисный центр.
5. Повторите пункт 4 поворачивая прибор влево.



6. Перенесите прибор к противоположной стене, отметьте положение оси горизонтального луча на ближней стене – метка В2.
7. Поверните прибор на 180° и отметьте положение оси горизонтального луча на противоположной стене – точка А2.
8. Измерьте вертикальное расстояние между метками А1, А2 и В1, В2. Если разница между измеренными значениями превышает 4 мм – обратитесь в сервисный центр.

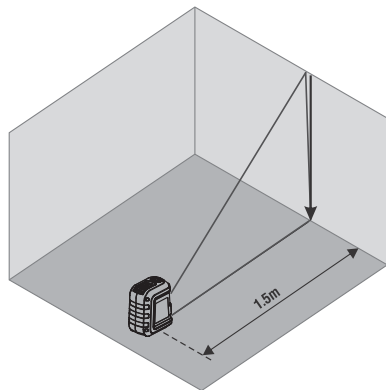




**Проверка вертикали**

В качестве эталона вертикали используйте отвес. Установите прибор на расстоянии порядка 1,5 м от отвеса.

1. Разблокируйте компенсатор, включите вертикальный излучатель, совместите ось вертикальной лазерной линии с нижней точкой отвеса.
2. Если отклонение оси вертикальной линии от подвеса превышает 0,4 мм на 1 м длины подвеса (например, для отвеса длиной 2,5 м – максимальное отклонение не должно превышать 1 мм) – обратитесь в сервисный центр.

**Проверка излучателя отвеса**

Проверка производится сравнением с отвесом. Максимально допустимое отклонение составляет 0,4 мм на 1 м длины отвеса.

**УХОД И ЭКСПЛУАТАЦИЯ**

**Внимание!** Прибор является точным оптико-механическим устройством и требует бережного обращения. Перед началом работ проводите проверку точности прибора.

Для увеличения времени работы, а также для уменьшения риска непреднамеренного ослепления следует выбирать минимально необходимое количество включенных лазерных модулей.

При работе вблизи объектов или воздушных потоков отличающихся по температуре от окружающей среды из-за неоднородности атмосферы возможно дрожание лазерной линии. При увеличении расстояния эффект усиливается.

С увеличением расстояния ширина лазерной линии увеличивается.

Для получения максимальной точности используйте середину лазерной линии.

Соблюдение следующих рекомендаций продлит срок службы прибора:

- Перемещайте прибор только с заблокированным компенсатором.
- Оберегайте прибор от ударов, падений, сильных вибраций, не допускайте попадания внутрь прибора влаги, строительной пыли, посторонних предметов.



- В случае попадания в прибор влаги в первую очередь выньте элементы питания, затем обратитесь в сервисный центр.
- Не храните и не используйте прибор в течение длительного времени в условиях повышенной влажности.
- Чистку прибора следует производить влажной мягкой салфеткой.

Несоблюдение следующих правил может привести к вытеканию электролита из элементов питания и порче прибора:

- Вынимайте элементы питания из прибора, если он не используется в течение длительного времени.
- Не используйте элементы питания разного вида, с разным уровнем заряда.
- Не оставляйте в приборе разряженные элементы питания.

### ГАРАНТИЙНЫЕ ОБЯЗАТЕЛЬСТВА

Гарантийный период составляет 12 месяцев с даты продажи. Гарантия покрывает все расходы по ремонту или замене прибора. Гарантия не покрывает транспортные расходы, связанные с возвратом прибора в ремонт.

Гарантийные обязательства не распространяются на повреждения ставшие результатом механического воздействия, нарушений правил эксплуатации, самостоятельного ремонта, а также на элементы питания.

Гарантийные обязательства не распространяются на случаи потери точности, возникшие в процессе эксплуатации прибора не по причине заводского брака, а также в случае обрыва подвижных цепей питания компенсатора в результате интенсивной эксплуатации или нарушений правил эксплуатации.

Расходы по настройке прибора оплачиваются отдельно.

Компания не несёт ответственности за:

- потерю прибыли или неудобства связанные с дефектом прибора.
- расходы по аренде альтернативного оборудования на период ремонта прибора.

Срок службы прибора - 24 месяцев.



**СЕРВИС И КОНСУЛЬТАЦИОННЫЕ УСЛУГИ**

Контакты для связи, консультации можно получить на сайте:  
[www.condtrol.ru](http://www.condtrol.ru)

**УТИЛИЗАЦИЯ**

Отслужившие свой срок инструменты, принадлежности и упаковку должны быть утилизированы согласно действующим законам вашей страны.

Не выбрасывайте аккумуляторы/батареи в коммунальный мусор, не бросайте их в огонь или воду. Аккумуляторы/батареи следует собирать и сдавать на рекуперацию или на экологически чистую утилизацию.

***Только для стран-членов ЕС:***

Не выбрасывайте инструменты в коммунальный мусор!

Согласно Европейской Директиве 2002/96/ЕС о старых электрических и электронных инструментах и приборах и ее претворению в национальное право, отслужившие свой срок измерительные инструменты должны собираться отдельно и быть переданы на экологически чистую рекуперацию отходов.

Неисправные или пришедшие в негодность аккумуляторы/батареи должны быть утилизированы согласно Директиве 2006/66/ЕС.

*Производитель оставляет за собой право вносить изменения в конструкцию и комплектацию прибора без предварительного уведомления.*



**ДЛЯ ЗАМЕТОК**



# INFINITER™

## ЛАЗЕРНЫЕ ДАЛЬНОМЕРЫ



INFINITER 15



INFINITER 30



INFINITER 50

## ЛАЗЕРНЫЕ НИВЕЛИРЫ



SQ



CL



CL2



CL360



CL360-2



CL5

[www.infiniter-lasers.ru](http://www.infiniter-lasers.ru) [www.condtrol.ru](http://www.condtrol.ru)