

ROBITON POWER BANK Li7.8 ТЕХНИЧЕСКОЕ ОПИСАНИЕ

Артикул модели
Тип

ROBITON POWER BANK Li7.8
Универсальный внешний аккумулятор

1. Описание

Этот продукт является мобильным резервным источником питания, с встроенными 3 литиево-ионными аккумуляторами 18650, емкостью 2600 мАч, подключенных параллельно, общий запасенной энергией 7800 мАч.

Вход представляет собой стандартное гнездо Micro USB, входное напряжение DC 5.0 В, максимальный ток 2,0 А, выход - стандартное гнездо USB2.0, выходное напряжение DC 5.0 В, ток - 2,4 А. Максимальный суммарный ток 3.4 А.

Предназначение - для заряда обычных цифровых устройств DC 5.0 В.

2. Характеристики ввода и заряда

2.1 Входное напряжение

Номинальное входное напряжение: DC 5.0 В

Диапазон входного напряжения: DC 4.75-5.25 В

2.2 Входной ток

Напряжение ячеек $\leq 3,0$ В 100 мА - 300 мА

Напряжение ячеек 3.0 В - 4.2 В 1800 мА - 2200 мА

Напряжение ячеек 4.2 В - 4.25 В 2200 мА-150 мА

2.3 Эффективность зарядного преобразования (КПД)

КПД при полной нагрузке 100% $\geq 80\%$ (DC5.0 В 2.0 А)

2.4 Время заряда

При условии: DC5.0 В 2.0 А, - 280 мин.

3. Характеристики выхода и разряда

3.1 Выходное напряжение

Номинальное напряжение на выходе: DC5.0 В

Диапазон выходного напряжения: DC5.0 В ± 0.25 В

Выходное плавающее напряжение: DC5.0 В ± 0.25 В (USB1 = 0 А)

Выходное напряжение полной нагрузки: DC5.0 В ± 0.25 В (USB1 = 2.4 А)

3.2 Выходной ток

Номинальный ток выхода: USB1 2.4 А/ USB2 1.0 А

Максимальный ток USB1=USB2 3.45 А-3.55 А (Минимальное напряжение - 4.75 В)

3.3 Ток отключения

Когда выходной ток нагрузки ≤ 60 мА (диапазон 40-80 мА) более 30 с, блок питания автоматически отключается.

4. Спецификация и требования к ячейкам

4.1 Спецификация ячеек

Ячейки блока питания представляют собой два блока 18650 – 2600 мАч 3.7 В в параллельном соединении.

4.2 Требования к ячейкам

Ячейки внутри с PTC, с сертификатами UN38.3, UL, CB и IEC / EN62133.

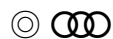
5. Индикация

● / свечение ☉ / мигание ○ / не горит.

Рабочий режим

Индикация

Состояние



Емкость аккумулятора $\leq 25\%$



Емкость аккумулятора $\leq 50\%$





Емкость аккумулятора $\leq 75\%$

Режим заряда



Емкость аккумулятора $\leq 95\%$

ROBITON POWER BANK Li7.8 ТЕХНИЧЕСКОЕ ОПИСАНИЕ

		Емкость аккумулятора ≤ 100%
Режим разряда		Емкость аккумулятора ≤ 100% Емкость аккумулятора ≤ 75% Емкость аккумулятора ≤ 50% Емкость аккумулятора ≤ 25% Емкость аккумулятора < 5%
Защита от перегрузки		Емкость аккумулятора ≤ 0% Индикатор мигает 5 раз, затем переходите в режим гибернации – спящий режим.
Режим короткого замыкания		Индикатор мигает 5 раз, затем переходите в режим гибернации – спящий режим.
Режим низкого напряжения		Индикатор 5 раз, затем переходите в режим гибернации – спящий режим.
Режим контроля температуры		Индикатор мерцает 5 раз, затем переходите в режим гибернации – спящий режим.

6. Функция кнопки

В режиме ожидания, при нажатии кнопки – отображение текущего уровня заряда. Через 30 секунд, если нет нагрузки на выходе, светодиод гаснет.

7. Функции защиты

7.1 Низковольтная защита ввода

Когда входное напряжение мобильной сети = DC 4.6 В, источник питания отключается. Нет повреждений для источника питания.

Когда входное напряжение восстанавливается до DC 5.0 В, источник питания обычно заряжается. Все функции в норме.

7.2 Защита от перенапряжения

Когда мобильное входное напряжение DC 5.5 В = VIN = DC 6.5 В, источник питания отключается.

Нет никакого ущерба для источника питания.

Когда входное напряжение восстанавливается до DC 5.0 В, источник питания обычно заряжается. Все функции в норме.

7.3 Защита от неправильного подключения

Когда вход мобильного источника питания подключен к -DC5.0 В, источник питания отключается.

Нет повреждений для источника питания.

Когда входное напряжение восстанавливается до DC 5.0 В, источник питания обычно заряжается. Все функции в норме.

7.4 Защита от перегрузки по току

Когда выходной ток 3550 мА = Iout = 3650 мА, источник питания отключается.

Нет повреждений для мобильного источника питания. Когда ошибка перегрузки по току устранена, необходимо нажать кнопку, чтобы восстановить выход.

Все функции в норме.

7.5 Защита от короткого замыкания на выходе

ROBITON POWER BANK Li7.8 ТЕХНИЧЕСКОЕ ОПИСАНИЕ

Когда выход источника питания положительный и отрицательный, источник питания обнаруживает короткое замыкание, источник питания отключается.

При коротком замыкании нет повреждений.

Необходимо нажать кнопку, чтобы восстановить выход, функции в норме.

7.6 Температурная защита ячеек

Если во время работы, температура поверхности электрического сердечника более 60°C , источник питания отключается. Нет повреждений для источника питания.

Когда температура поверхности сердечника меньше или равно 55°C , необходимо подключить нагрузку или нажать кнопку, для возобновления работы.

Все функции в норме.

7.7 Защита от саморазряда

Во время режима ожидания, при подключении входа к выходу.

Источник питания обнаруживает аномалию, и отключается.

Нет повреждений для источника питания.

После устранения неисправности, все функции в норме.

7.8 Защита от перегрузки

Во время заряда источника питания, когда напряжение: $4.25\text{ V} \leq V_{BAT} \leq 4.35\text{ V}$ источник питания отключается., чтобы предотвратить чрезмерный заряд.

7.9 Защита от разряда

Во время разряда источника питания, когда напряжение: $2.9\text{ V} \leq V_{BAT} \leq 3.1\text{ V}$ источник питания отключается, чтобы предотвратить чрезмерный разряд.

8. Требования к окружающей среде

Рабочая температура: $-20^{\circ}\text{C} \sim 40^{\circ}\text{C}$

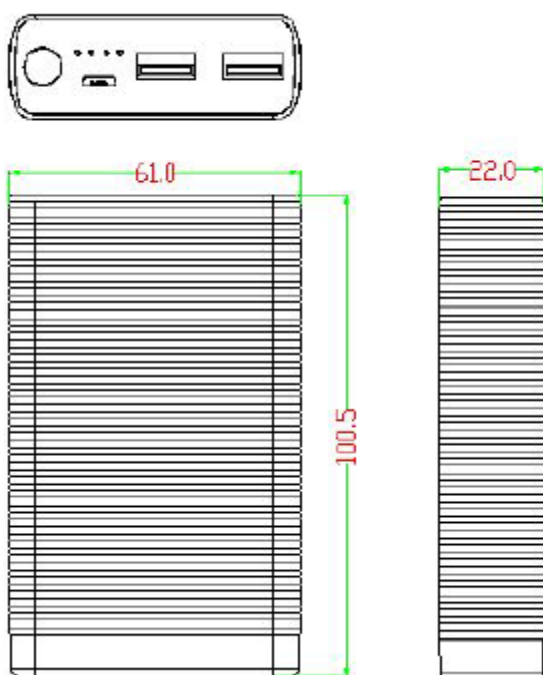
Температура хранения: $-20^{\circ}\text{C} \sim 55^{\circ}\text{C}$

Рабочая влажность: $20 \sim 80\%$

Чувствительность: $10 \sim 90\%$

Атмосферное давление: $86\text{KPa} - 106\text{KPa}$

9. Внешний вид и размеры



ROBITON POWER BANK Li7.8 ТЕХНИЧЕСКОЕ ОПИСАНИЕ

