

Арт: Robiton IR12-2000S

# ТЕХНИЧЕСКОЕ ОПИСАНИЕ

[стр.1](#)

**Артикул модели** IR12-2000S

**Тип** Блок питания

## Электротехнические данные

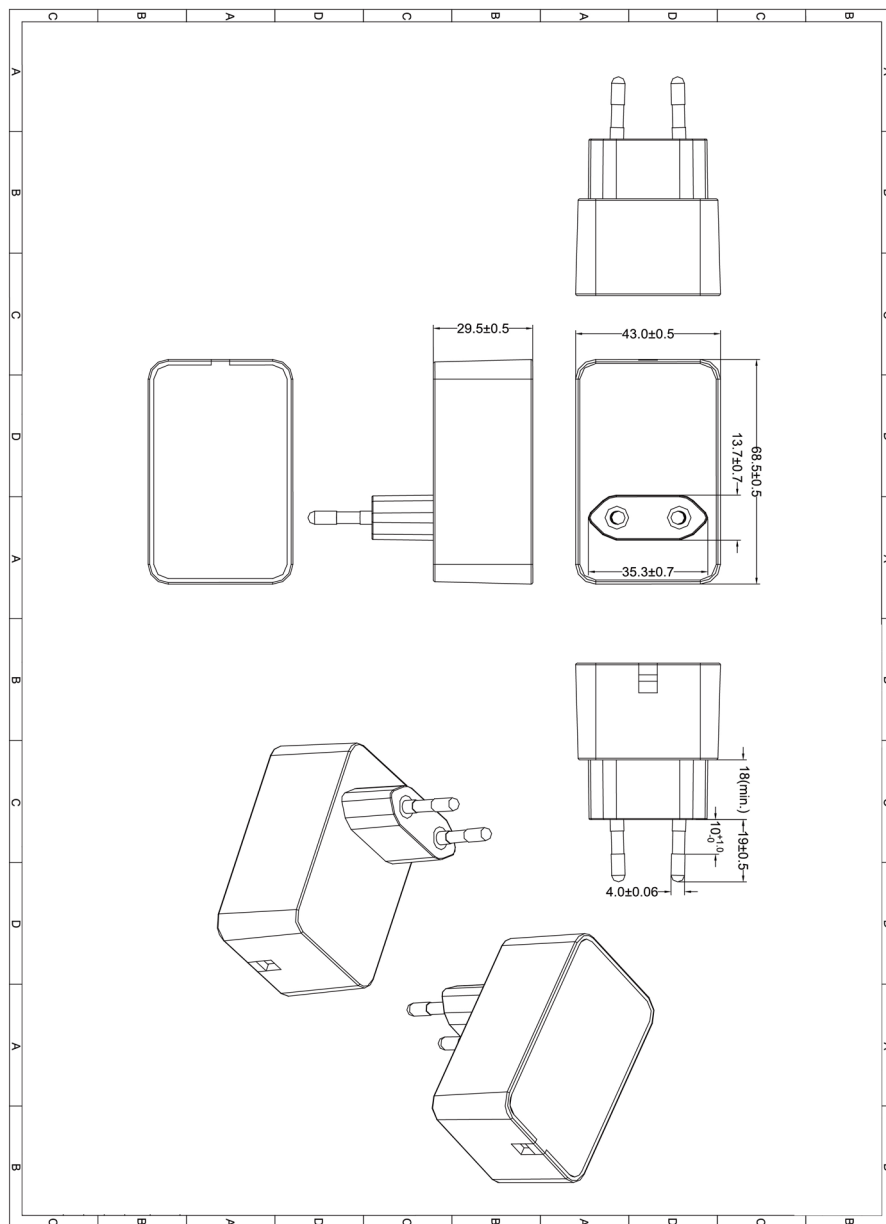
<b>Вход</b>	Входное напряжение / Частота	100-240В, ~60/50Гц
	Потребляемый ток	<650мА
<b>Выход</b>	Номинальное выходное напряжение (с нагрузкой/без нагрузки)	11.4-12.6В
	Номинальный ток	2000мА
	Номинальная мощность	24Вт
	Эффективность	86.8%
<b>Изоляция</b>	Сопротивление изоляции	100МΩ (при напряжении 500В DC)
	Напряжения пробоя	АС 3000В 10мА (макс) в течение 1 мин, АС 3300В 5мА (макс) в течение 3 сек
<b>Защита</b>	От перегрузки	Есть
	От короткого замыкания	Есть
<b>Ток утечки</b>		0,25мА (макс)
<b>Приработка</b>		2 часа при 40°C
<b>Пульсации</b>		120мВ (при полной нагрузке)

## Технические данные

Тип сетевой вилки	Евро-вилка
Размер выходного штекера	5.5×2.5×12 мм
Полярность	“Плюс” в центре
Длина шнура	150см
Вес	124 г
Температура работы	0-40°C
Температура хранения	-25-70°C

## Изображение

# ТЕХНИЧЕСКОЕ ОПИСАНИЕ



# ТЕХНИЧЕСКОЕ ОПИСАНИЕ

