

Арт: ROBITON IR12-24W

# ТЕХНИЧЕСКОЕ ОПИСАНИЕ

[стр.1](#)**Артикул модели** IR12-24W**Тип** Блок питания**Электротехнические данные**

<b>Вход</b>	Входное напряжение / Частота	100-240В, ~60/50Гц
	Потребление без нагрузки	< 0,3Вт
	Макс. потребляемый ток	< 0.65А
	Макс. пусковой ток	60А
<b>Выход</b>	Номинальное выходное напряжение (с нагрузкой/без нагрузки)	11.4-12.6В
	Макс. выходной ток	2000мА
	Макс. мощность	24Вт
	Эффективность	Не менее 82%
<b>Изоляция</b>	Сопротивление изоляции	100МΩ (при напряжении 500В DC)
	Электростатический разряд	При 150 pF: 330 Ом для каждой точки, 10 выстрелов прямого разряда и разгрузки при помощи воздуха (1мОм/выстрел), нет неисправности. Характеристики: Прямой разряд: ± 4 кВ, Расход воздуха: ± 8 кВ
	Напряжения пробоя	АС 3000В 10мА (макс) в течение 1 мин, АС 3300В 5мА (макс) в течение 3 сек
<b>Защита</b>	От перегрузки	Есть
	От короткого замыкания	Есть
<b>Ток утечки</b>		0,25мА (макс)
<b>Приработка</b>		2 часа при 40°C
<b>Пульсации</b>		120мВ (при полной нагрузке)
<b>Соответствие стандартам безопасности</b>		ROHS, EN60950-1, CE, EAC

**Технические данные**

Тип сетевой вилки	Евро-вилка
Размер выходного штекера	4.0*1.7/12
Индикация подключения к сети	Нет

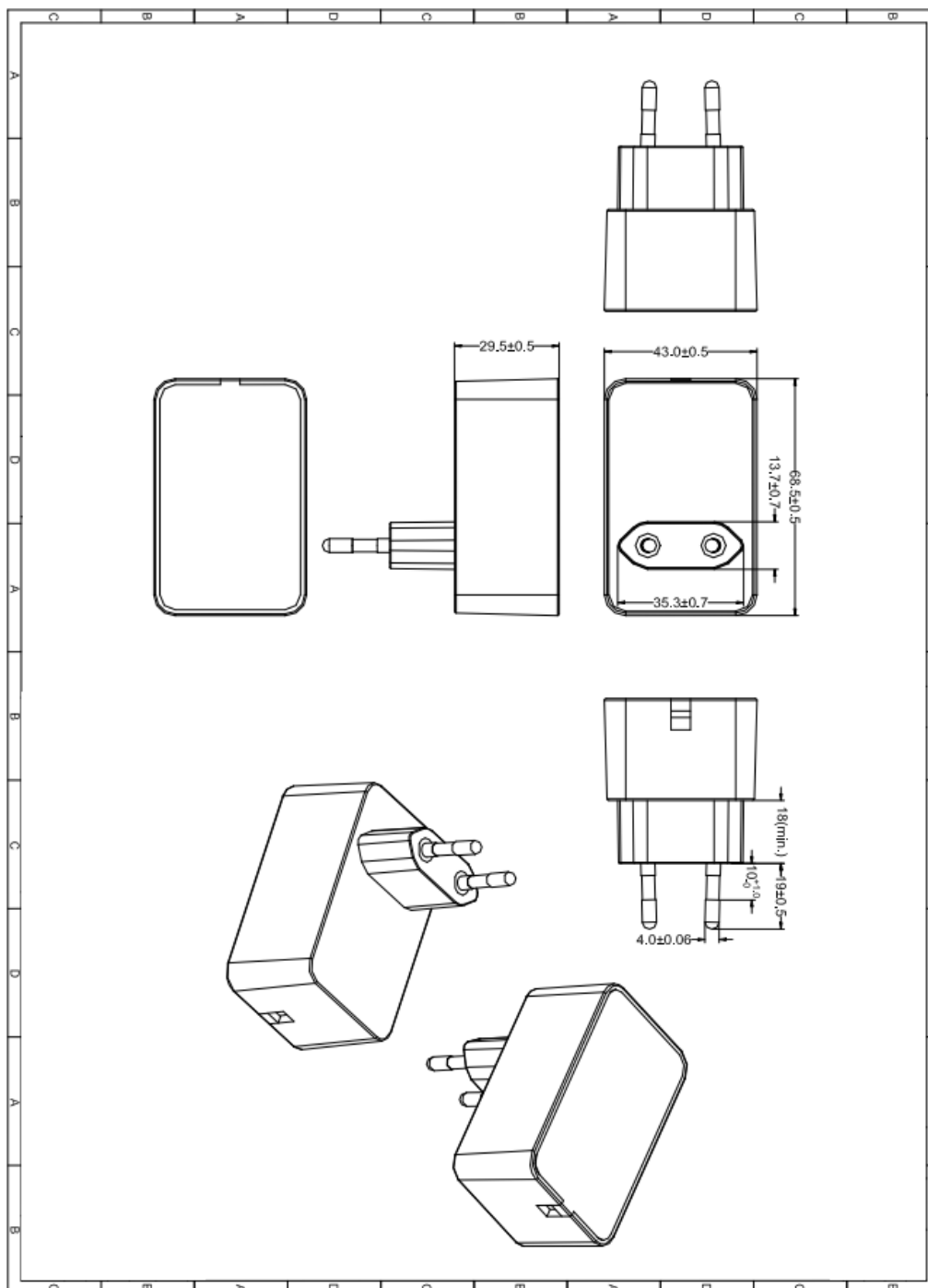
Арт: ROBITON IR12-24W

# ТЕХНИЧЕСКОЕ ОПИСАНИЕ

стр.1

Полярность	“Плюс” в центре
Вес	123 (+10) г.
Температура работы	0-40°C
Температура хранения	-25-70°C

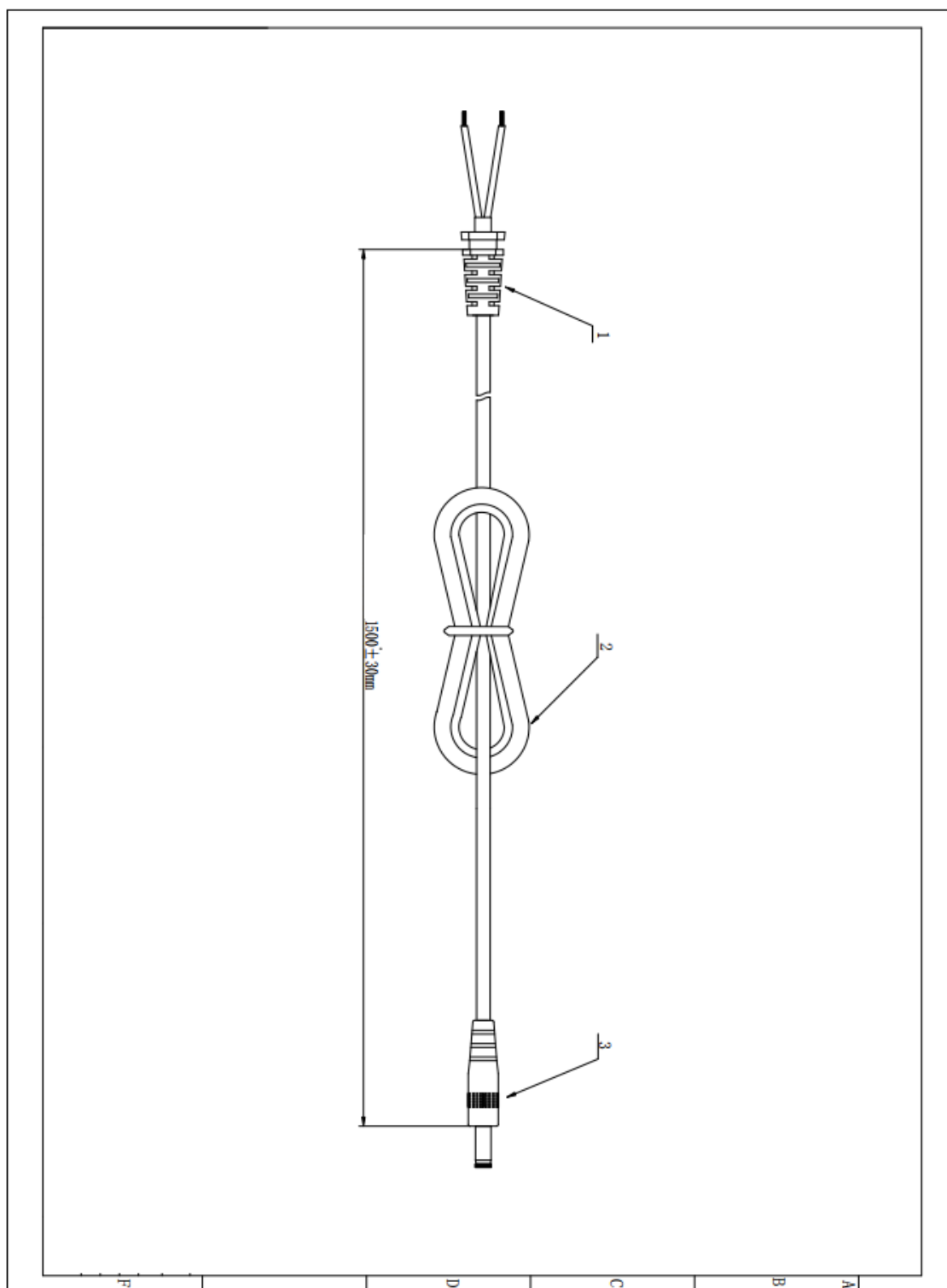
Изображение:



Арт: ROBTON IR12-24W

# ТЕХНИЧЕСКОЕ ОПИСАНИЕ

стр.1



Арт: ROBITON IR12-24W

# ТЕХНИЧЕСКОЕ ОПИСАНИЕ

стр.1



Дата изг.: 06/18