

Арт: ROBITON ID6,5-500S

ТЕХНИЧЕСКОЕ ОПИСАНИЕ[стр.1](#)**Артикул модели** ID6,5-500S**Тип** Блок питания**Электротехнические данные**

Вход	Входное напряжение / Частота	100-240В, ~60/50Гц
	Потребление без нагрузки	< 0,3Вт
	Макс. потребляемый ток	< 0.2А
	Макс. пусковой ток	30А
Выход	Номинальное выходное напряжение (с нагрузкой/без нагрузки)	6,2-6,8В
	Макс. выходной ток	500мА
	Макс. мощность	3,25Вт
	Эффективность	Не менее 70%
Изоляция	Сопrotивление изоляции	100МΩ (при напряжении 500В DC)
	Электростатический разряд	При 150 pF: 330 Ом для каждой точки, 10 выстрелов прямого разряда и разгрузки при помощи воздуха (1мОм/выстрел), нет неисправности. Характеристики: Прямой разряд: ± 4 кВ, Расход воздуха: ± 8 кВ
	Напряжения пробоя	АС 3000В 10мА (макс) в течение 1 мин, АС 3300В 5мА (макс) в течение 3 сек
Защита	От перегрузки	Есть
	От короткого замыкания	Есть
Ток утечки		0,25мА (макс)
Приработка		2 часа при 40°C
Пульсации		120мВ (при полной нагрузке)
Соответствие стандартам безопасности		ROHS, EN62368, CE, EAC

Технические данные

Тип сетевой вилки	Евро-вилка
Размер выходного штекера	4,8x1,7/15 (Угловой)
Индикация подключения к сети	Нет

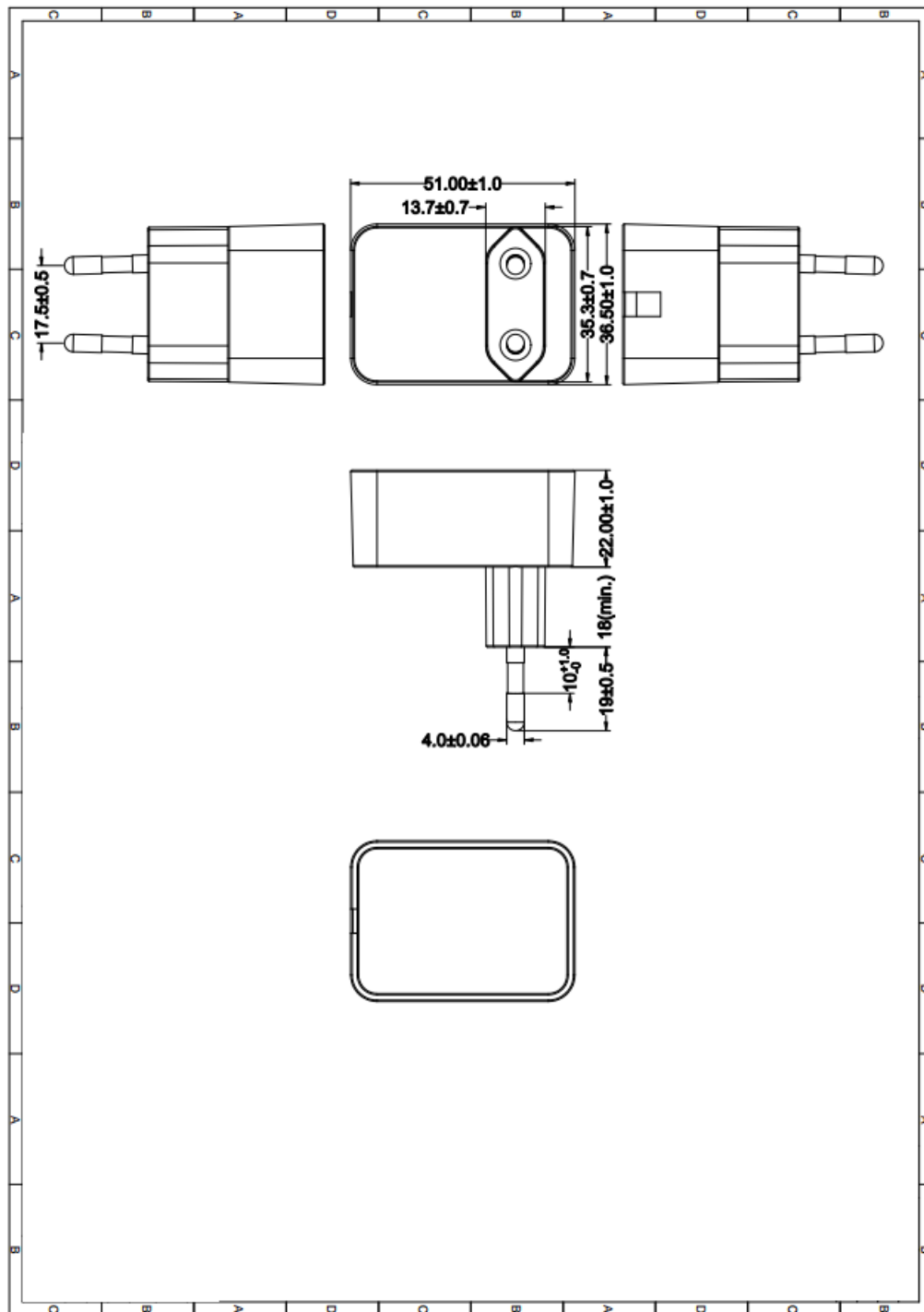
Арт: ROBITON ID6,5-500S

ТЕХНИЧЕСКОЕ ОПИСАНИЕ

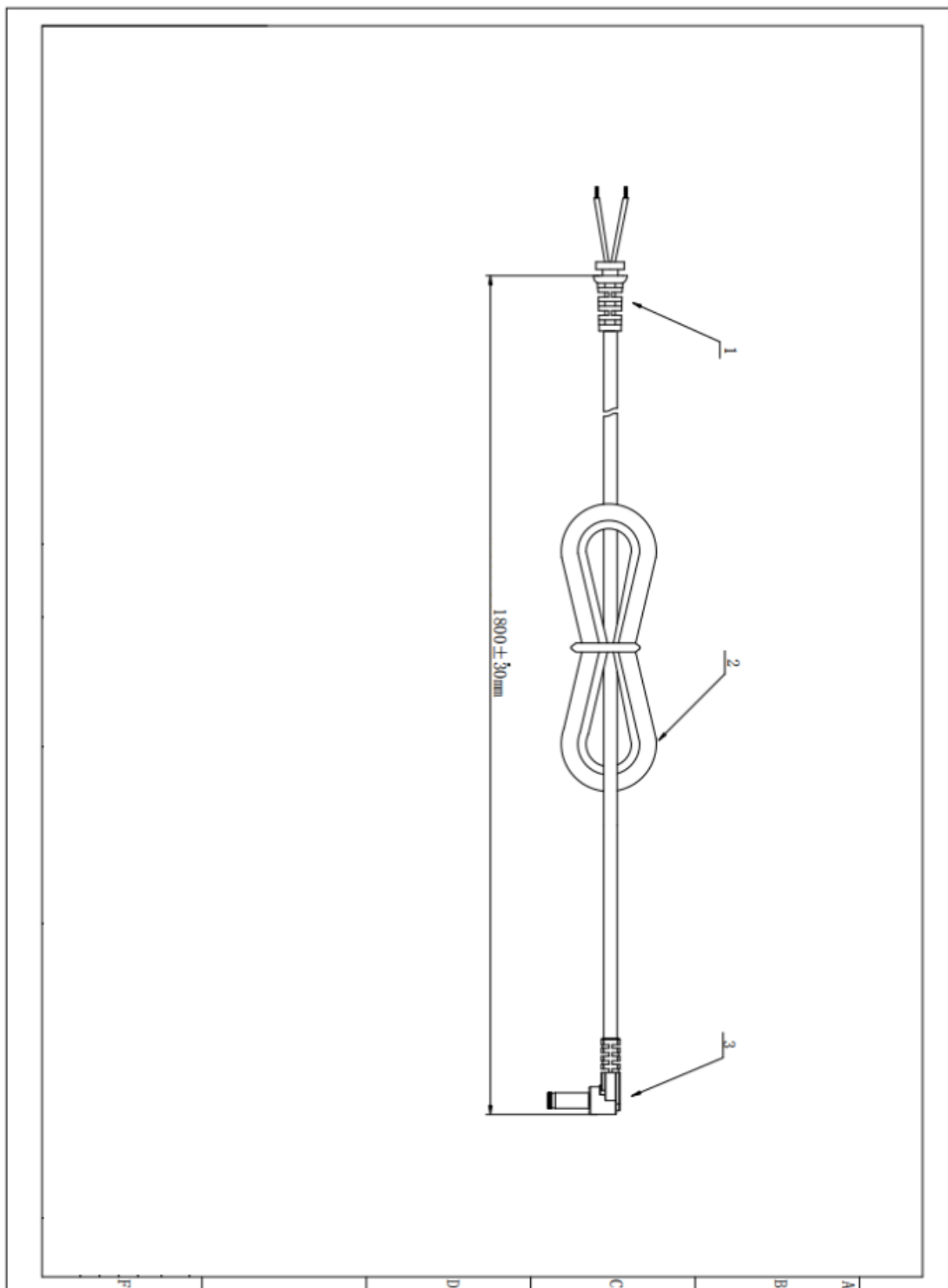
стр. 1

Полярность	“Плюс” в центре
Вес	76 (+-10) г.
Температура работы	0-40°C
Температура хранения	-25-70°C

Изображение:



ТЕХНИЧЕСКОЕ ОПИСАНИЕ



Арт: ROBITON ID6,5-500S

ТЕХНИЧЕСКОЕ ОПИСАНИЕ

стр.1

