

Техническое описание

Модель: **ROBITON APP04**

Дата: **16-02-2017**

1. Основные параметры

Вход

Подключение	Разъем прикуривателя
Входное напряжение	12 - 24В
Потребление от 12В	1200мА макс
Потребление от 24В	600мА макс
Потребление в режиме ожидания	≤ 40мА

Выход

Выходное напряжение	4.75 - 5.25В
Максимальный ток	2400мА
Пульсации и шумы	≤ 150мВ
Защита от перегрузки по току	есть
Защита от короткого замыкания	есть
Выходной разъем	USB
Температура эксплуатации	0...40°C
Температура хранения	-20...60°C

Индикация

Включен	Горит светодиод белого цвета*
Выключен	Светодиод не горит

Размер и вес

Все	16 г
Размеры	Диаметр 24мм, длина 52.5 ± 0.5мм

* Если индикатор не горит, отключите адаптер во избежание повреждения подключенного устройства

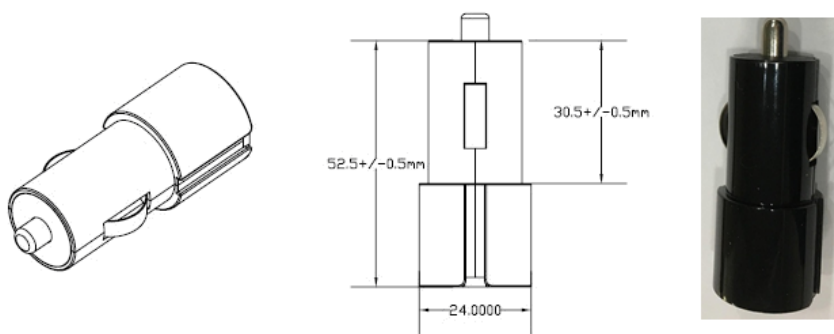
2. Испытания

Условия проверки

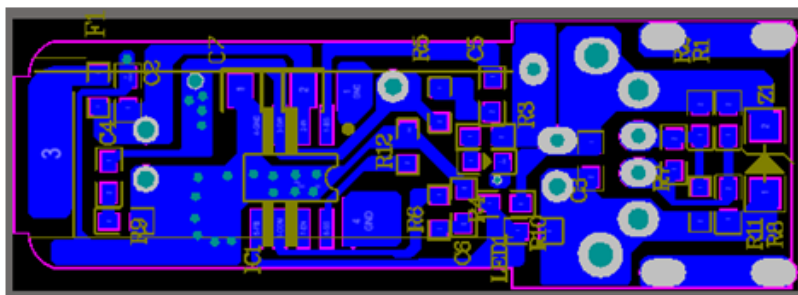
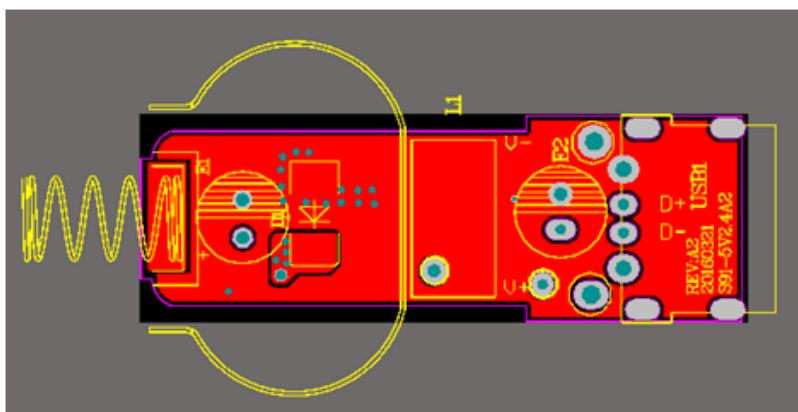
- 1) Температура 25 ± 3°C
- 2) Относительная влажность 47-75%
- 3) Атмосферное давление 86-106кПа

Испытание	Метод испытания	Результат
Короткое замыкание выхода	Замыкание в течение 3 секунд	Устройство исправно
Защита от превышения тока	К устройству подключается нагрузка >2.9А Нагрузка 2.1А, диапазон измеряемых частот до 20МГц, параллельно установлены конденсаторы 104 и 10мкФ	Устройство исправно
Пульсации	Падение с высоты 1.0м на деревянную доску толщиной 25мм	Пульсации ≤ 150мВ
Падение		Устройство исправно

3. Внешний вид и размеры



4. Печатная плата



Параметры кабеля в комплекте

Цвет	черный
Длина и диаметр	100 см, 3,5 мм
Медные жилы	17шт x 0.16мм + 10шт x 0.1мм
Тип входа USB	USB 2.0
Тип выхода	8-пиновый разъем с защитой от перегрузки по току

Испытания кабеля

Испытание	Метод испытания	Результат
Изгиб	Усилие 2500 г, время 60 сек	Кабель исправен
Натяжение	Усилие 50г, угол 90°, частота 30 раз / минуту, всего 2000 раз	Кабель исправен

Высокая температура

Низкая температура

Высокая влажность

Температура 60°C, время 2ч

Температура -20°C, время 2ч

Температура 30°C,
отн. влажность $\geq 90\%$, время 2ч

Кабель исправен

Кабель исправен

Кабель исправен